

**Lamierini Monofase EI**  
*Single phase EI*

**Sagoma**

E: senza fori  
F: con 4 fori  
G: con 2 fori  
FG: con 6 fori  
T: traferro

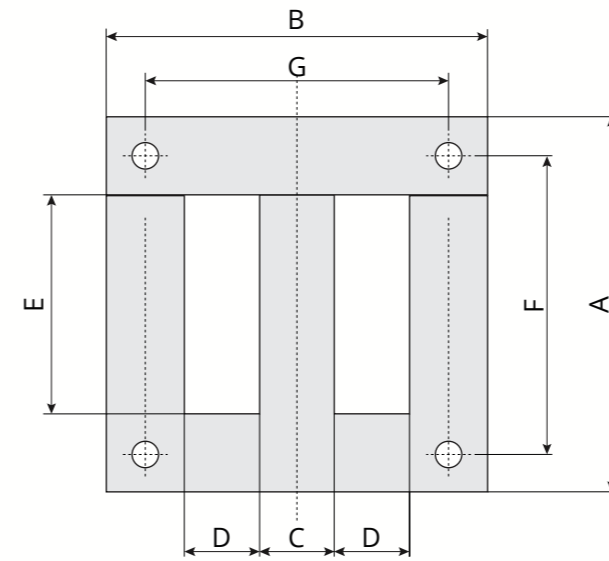
**Shape**

E: without holes  
F: with 4 holes  
G: with 2 holes  
FG: with 6 holes  
T: GAP

**Varianti Lamierini Trifase EI** *Single phase EI variants*

tipo type	sagoma shape	dimensioni size							fori $\varnothing$ holes $\varnothing$	traferro(T) GAP (T)	peso g weight g 10 mm
		A	B	C	D	E	F	G			
EI 30	E	25	30	10	5	15				45	
EI 39	E	31.5	39	12.5	7.5	20				71	
EI 40	E	34	40	13	7	20				82	
EI 48	EF	40	48	16	8	24	32	40	3.5	116	
EI 54	EF	45	54	18	9	27	36	45	4	146	
EI 60	EF	50	60	20	10	30	40	50	3.5 / 4	1.2	184
EI 66	EF	55	66	22	11	33	44	55	4.5		214
EI 68	EFG	58	68	22	12	34	46	57	5	1.15 / 1.7	232
EI 75	EF	62.5	75	25	12.5	37.5	50	62.5	4.5 / 5		283
EI 84	EFG	70	84	28	14	42	56	70	4.5 / 6	1.5 / 2	347
EI 96	EFG	80	96	32	16	48	64	80	5.5 / 6	1.75 / 2.5	465
EI 100	EFG	86	100	32	18	50	68	84	6		507
EI 108	EF	90	108	36	18	54	72	90	6		570
EI 120	EF	100	120	40	20	60	80	100	7	2.5 / 4	715
EI 135	F	112.5	135	45	22.5	67.5	90	112.5	8		905
EI 150	F	125	150	50	25	75	100	125	8 / 10	7	1114
EI 180	F	150	180	60	30	90	120	150	9		1650
EI 186	F	155	186	62	31	93	124	155	9		
EI 192	F	160	192	64	32	96	128	160	11		1870
EI 240	F	200	240	80	40	120	160	200	11		2940

**Lamierini Trifase EI**  
*Three phase EI*



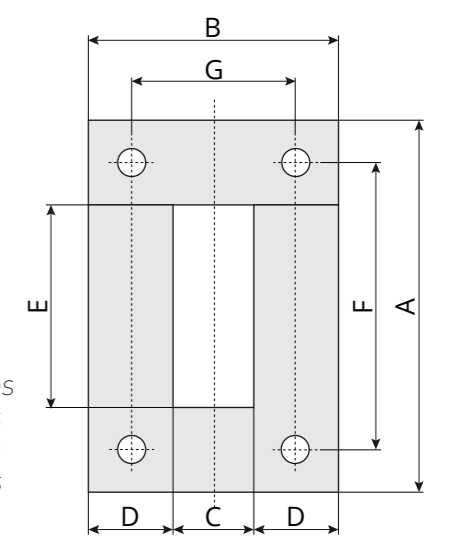
**Sagoma**

E: senza fori  
F: con 4 fori  
G: con 2 fori  
FG: con 6 fori

**Shape**

E: without holes  
F: with 4 holes  
G: with 2 holes  
FG: with 6 holes

**Lamierini Monofase UI**  
*Single phase UI*



**Varianti Lamierini Trifase EI** *Three phase EI variants*

tipo type	sagoma shape	dimensioni size							fori $\varnothing$ holes $\varnothing$	peso g weight g 10 mm
		A	B	C	D	E	F	G		
EIT 115	F	114	115	23	23	68	91	92	7	800
EIT 150	F	135	150	30	30	45	105	120	9	1220
EIT 150	F	150	150	30	30	90	120	120	7/10	1300
EIT 200	FG	200	200	40	40	120	160	160	11	2327
EIT 200	F	180	200	40	40	100	140	160	11	2130
EIT 250	FG	250	250	50	50	150	200	200	11	3749
EIT 250	FG	225	250	50	50	125	175	200	11	3325
EIT 300	FG	300	300	60	60	180	240	240	13	5280
EIT 300	FG	270	300	60	60	150	210	240	13	4790
EIT 350	FG	350	350	70	70	210	280	280	13	7200
EIT 400	FG	400	400	80	80	240	320	320	14	9660

**Varianti Lamierini Trifase EI** *Single phase UI variants*

tipo type	sagoma shape	dimensioni size							fori $\varnothing$ holes $\varnothing$	peso g weight g 10 mm
		A	B	C	D	E	F	G		
UI 120	F	200	120	40	40	120	160	80	11	1450
UI 150	F	250	150	50	50	150	200	100	11	2300
UI 180	F	300	180	60	60	180	240	120	11	3300
UI 210	F	350	210	70	70	210	280	140	11	4500
UI 240	F	400	240	80	80	240	320	160	14	5935