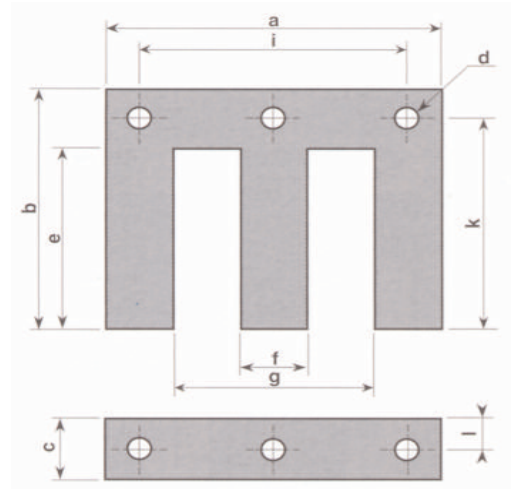


circuitti trifase EI (DIN 41302)



TYPE	a	b	c	d	e	f	g	i	k	l
*3 UI 48	80	64	16	4,5	48	16	48	64	56	8
*3 UI 60	100	80	20	4,5	60	20	60	80	70	10
*3 UI 75	125	100	25	5,5	75	25	75	100	87,5	12,5
3 UI 90	150	120	30	10,5	90	30	90	120	105	15
3 UI 120	200	160	40	11	120	40	120	160	140	20
3 UI 132	220	176	44	11	132	44	132	176	154	22
3 UI 150	250	200	50	11	150	50	150	200	175	25
3 UI 180	300	240	60	11	180	60	180	240	210	30
3 UI 210	350	280	70	15	210	70	210	280	245	35
3 UI 240	400	320	80	15	240	80	240	320	280	40
3 UI 300	500	400	100	16	300	100	300	400	350	50