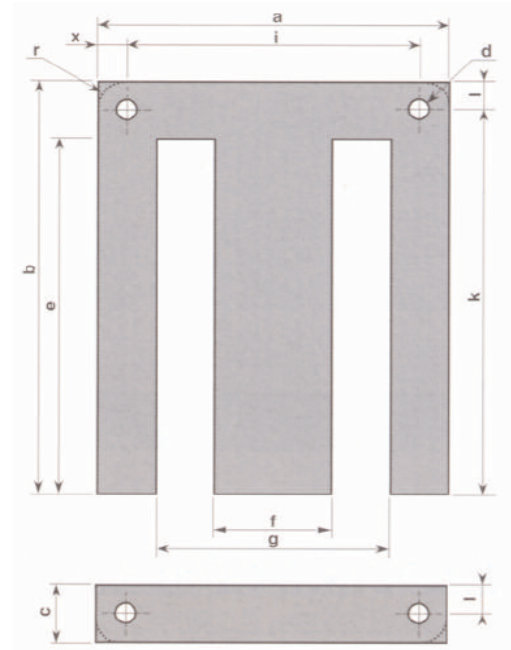


circuitti monofase EI allungato (DIN 41302)



TYPE	a	b	c	d	e	f	g	i	k	r	l	x
EI 60 x 80	60	70	10	3,6	60	20	40	50	65		5	5
EI 60 x 90	60	80	10	3,6	70	20	40	50	75		5	5
EI 66 x 88	66	77	11	4,6	66	22	44	55	71,5		5,5	5,5
EI 84 x 102	84	88	14	4,6	74	28	56	70	81		7	7
EI 84 x 112	84	98	14	4,6	84	28	56	70	91		7	7
EI 90 x 120	90	105	15	4,6	90	30	60	15	52,5	6,5	6,5	6,5
EI 96 x 143	95,4	127,2	15,9	5,6	111,3	31,8	63,6	79,5	119,25		7,95	7,95
EI 108 x 144	108	126	18	5,6	107,8	36	72	90	117		9	9
EI 108 x 162	108	144	18	5,6	126	36	72	90	135		9	9
EI 120 x 160	120	140	20	6,5	120	40	80	100	130		10	10
EI 126 x 168	126	146,8	21	6,5	125,8	42	84	105	136,3		10,5	10,5
EI 126 x 189	126	168	21	6,5	147	42	84	105	157,5		10,5	10,5
EI 150 x 200	150	174,8	25	8	149,8	50	100	125	162,3		12,5	12,5
EI 150 x 225	150	200	25	9,1	175	50	100	125	187,5		12,5	12,5
EI 180 x 240	180	210	30	9	179,8	60	120	150	194,8		15	15
EI 180 x 270	180	240	30	9	209,8	60	120	150	224,8		15	15
EI 240 x 320	240	280	40	11,5	240	80	160	200	260		20	20