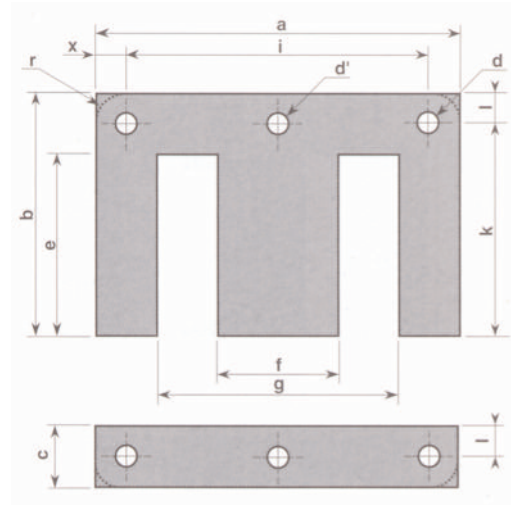


circuitti monofase EI (fuori norma DIN)



TYPE	a	b	c	d	e	f	g	i	k	r	l	x
EI 44	44	30	8	3,1	22	14	30	36	26	0	4	4
EI 45	45	30	7,5	3,1	22,5	15	30	37,5	26,25	0	3,75	3,75
EI 52	52,5	35	8,75	3,4	26,25	17,5	35	43,75	30,625	0	4,375	4,375
EI 56	56	37	10	3,6	28	18	38	47	32,5	0	5	4,5
EI 90	90	60	15	4,6	45	30	60	75	52,5	0	7,5	7,5
EI 105	105	70	17,5	5,5	52,5	35	70	87,5	61,25	0	8,75	8,75
EI 126	126	84	21	6,5	63	42	84	105	73,5	0	10,5	10,5
EI 135	135	90	22,5	6,5	67,5	45	90	112,5	78,75		11,25	
EI 174	174	116	29	10,5	87	58	116	145	101,5	0	14,5	14,5
EI 180	180	120	30	9	90	60	120	150	105	0	15	15
EI 192	192	128	32	11	96	64	128	160	112	0	16	16
EI 210	210	180	35	10	105	70	140	175	122,5		17,5	
EI 240	240	160	40	11,5	120	80	160	200	140	0	20	20

TYPE	a	b	c	d	e	f	g	i	k	r	l	x
EI 32	32	23,5	4,5	1,6	19	9	23			0		