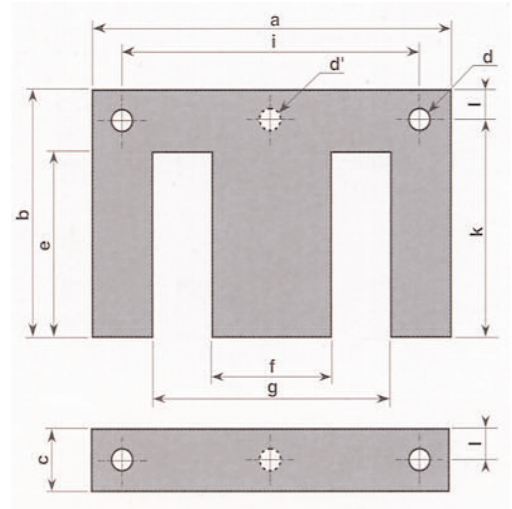


## circuitti monofase EI (DIN 41302)



TYPE	a	b	c	d	e	f	g	i	k	l	Entrefer
EI 30	30	20	5	d' 1,6	15	10	20		17,5	2,5	0,45
EI 38	38,4	25,6	6,4	d' 2,3	19,2	12,8	25,6	32	22,4	3,2	
EI 40	40	27	7	3,5	20	13	27	32	23,5	3,5	
EI 42	42	28	7	3,5	21	14	28	35	24,5	3,5	
EI 48	48	32	8	3,6	24	16	32	40	28	4	
EI 54	54	36	9	3,5	27	18	36	45	31,5	4,5	
EI 60	60	40	10	3,6	30	20	40	50	35	5	1,3
EI 66	66	44	11	4,6	33	22	44	55	38,5	5,5	3
EI 68	68	46	12	4,5	34	22	46	57	40	6	1,2 - 1,4
EI 75	75	50	12,5	4,5	37,5	25	50	62,5	43,75	6,25	1,3
EI 78	78	52	13	4,6	39	26	52	65	45,5	6,5	
EI 84	84	56	14	4,5	42	28	56	70	49	7	2 - 2,2
EI 96	96	64	16	5,5	48	32	64	80	56	8	1,5 - 2,2 - 3 - 4 - 6
EI 108	108	72	18	5,6	54	36	72	90	63	9	2,55 - 2,7 - 3,55
EI 120	120	80	20	6,6	60	40	80	100	70	10	2 - 2,8 - 3 - 4 - 7 - 10
EI 150 N	150	100	25	8	75	50	100	125	87,5	12,5	3,8 - 4,2 - 4,4 - 4,7 - 5 - 5,3 - 6,2 - 9

TYPE	a	b	c	d	e	f	g	i	k	l
EI 130	130	87,5	17,5	6,8	70	35	95	115	80	10
EI 150	150	100	20	7,8	80	40	110	135	92,5	12,5
EI 170	170	117,5	22,5	8	95	45	125	150	107,5	12,5
EI 195	195	152,5	27,5	11	125	55	140	170	140	15