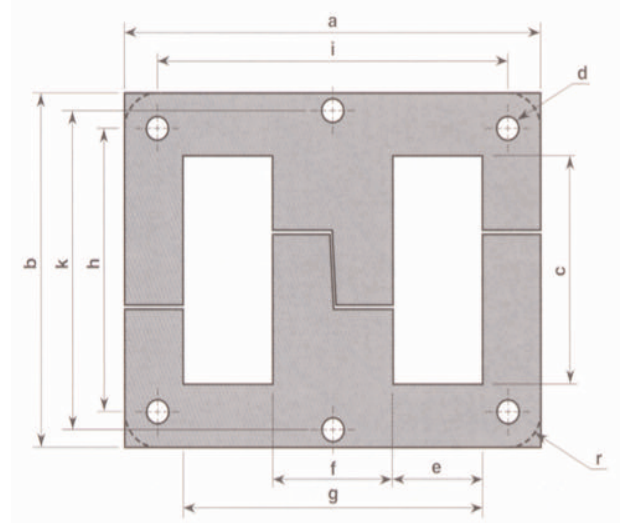


## circuiti monofase serie EE



TYPE	a	b	f	d	e	c	h	i	k
*EE 60 196x168	196	168	60	4	40	111	140	171	-
*EE 60 190x257	190	257	60	6	37	202	207	162	229
*EE 70 230x210	230	210	70	4	45	140	175	195	-