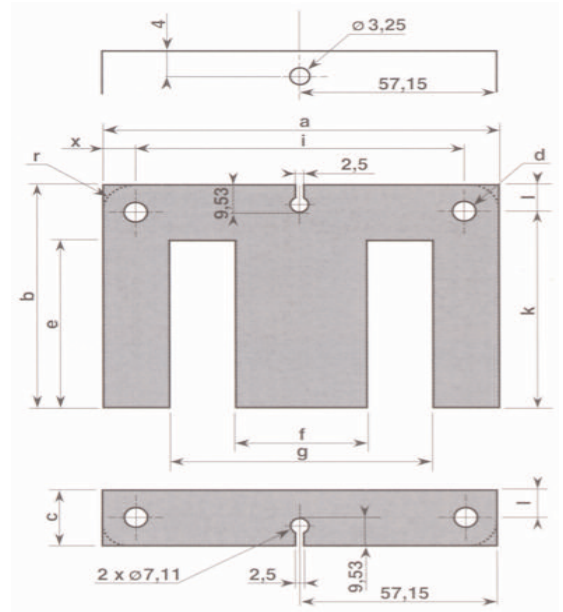


## circuiti a barrette "Imperial"



TYPE	a	b	c	d	e	f	g	i	k	r	l	x
impérial 29	76,2	50,8	12,7	4,8	38,1	25,4	50,8	63,5	44,45	0	6,35	6,35
impérial 35	57,15	38,1	9,53	4	28,58	19,05	38,11	47,62	33,34	0	4,76	4,76
impérial 78	95,25	63,5	15,875	5,6	47,625	31,75	63,5	79,375	55,56	0	7,937	
impérial 120	114,3	76,2	19,05	5,94	57,15	38,1	76,2	95,25	66,675	0	9,525	9,525
impérial 147	66,67	44,45	11,11	3,96	33,38	22,227	44,45	55,56	38,89	0	5,56	5,56
*impérial 217 A	266,7	177,8	44,45	10,312	133,35	88,9	177,8	222,3		0		
impérial 248	133,37	88,9	22,225	7	66,675	44,45	88,9	111,13	77,78	0	11,112	
impérial 638	161,94	108	27	7,92	80,97	53,98	107,98	134,94	94,5	0	13,5	13,5
impérial 825	209,54	139,7	34,92	10	104,78	69,84	139,7	174,62	122,24	0	17,46	17,46